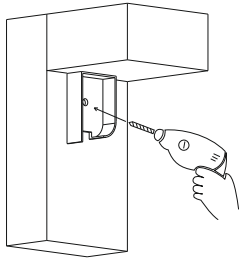
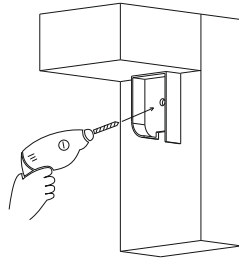


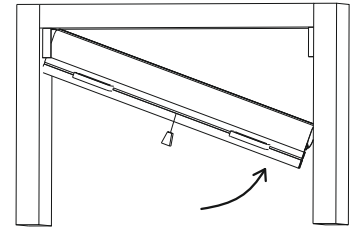
INSTRUCCIONES DE INSTALACIÓN MOSQUITERA



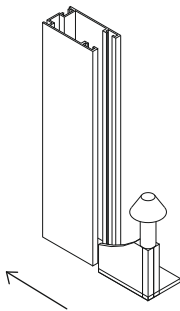
1. Fijar soporte derecho a la pared.



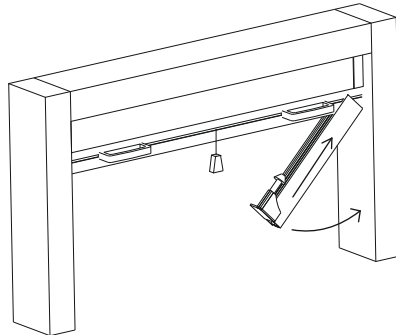
2. Fijar soporte izquierdo a la pared.



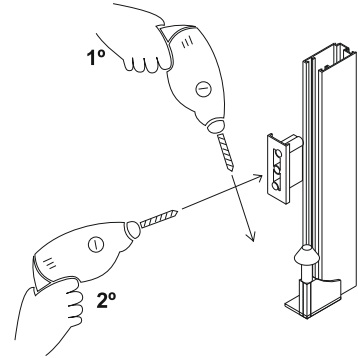
3. Introducir el cajón entre los soportes.



4. Situar los frenos en la parte inferior de las guías.



5. Introducir la parte superior de las guías en la parte inferior del cajón.



6. Fijar el freno a la base y seguidamente la guía a la pared.

COMPONENTES

1. Soporte
2. Testero sin muelle
3. Cajón de aluminio extrusionado
4. Tubo de aluminio extrusionado
5. Testero con muelle
6. Cantonera bajera
7. Freno
8. Bajera
9. Manilla
10. Tirador de cordón
11. Tela mosquitera
12. Guía
13. Plantilla para taladrar guía

